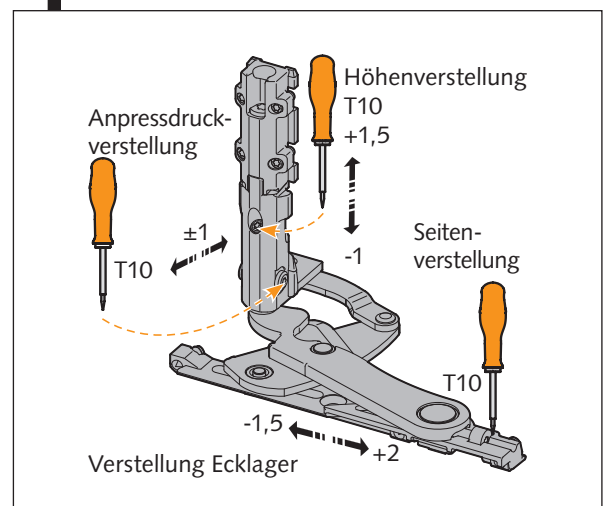
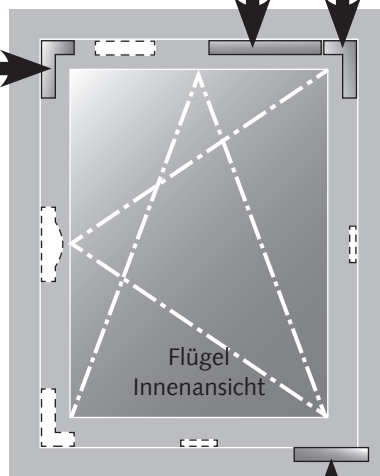
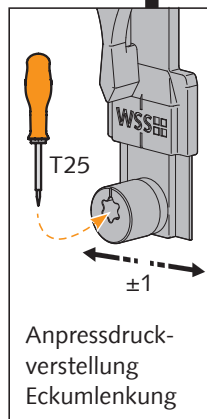
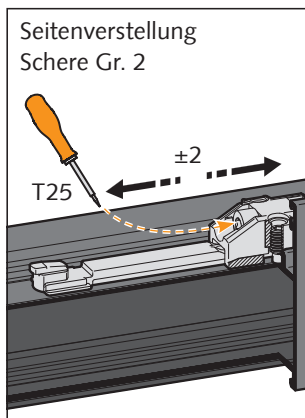
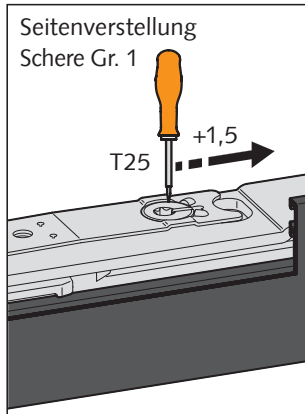
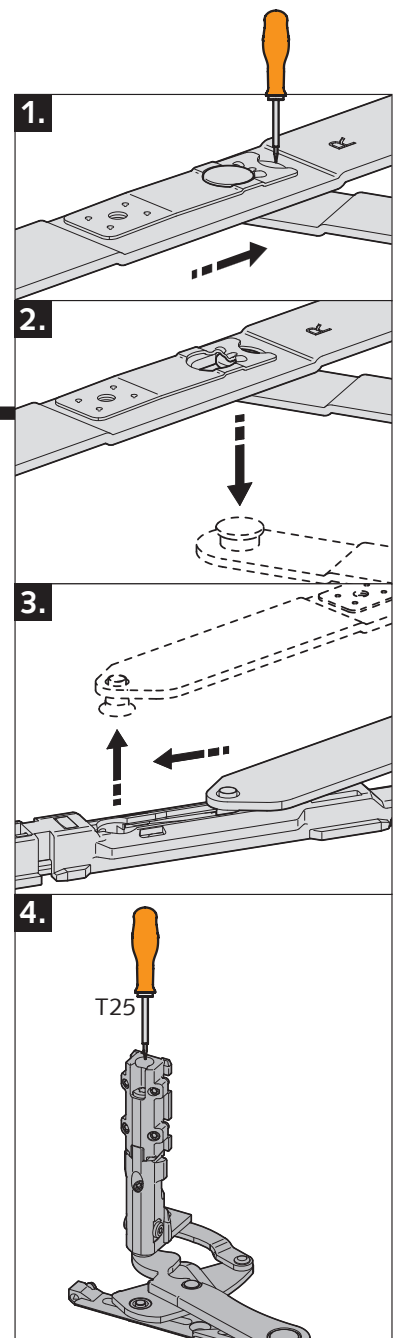


Ausbau des Fensterflügels

1. Flügel bewusst in Fehlbedienung bringen. Sicherungslasche anheben.
2. Scherenlasche aushängen.
3. Scherenarm aus Scherenfuß aushängen.
4. Unteres Ecklager: Verbindungsschraube mit T25 komplett lösen. Ecklagerbauteile trennen bzw. auseinander ziehen.



WSS

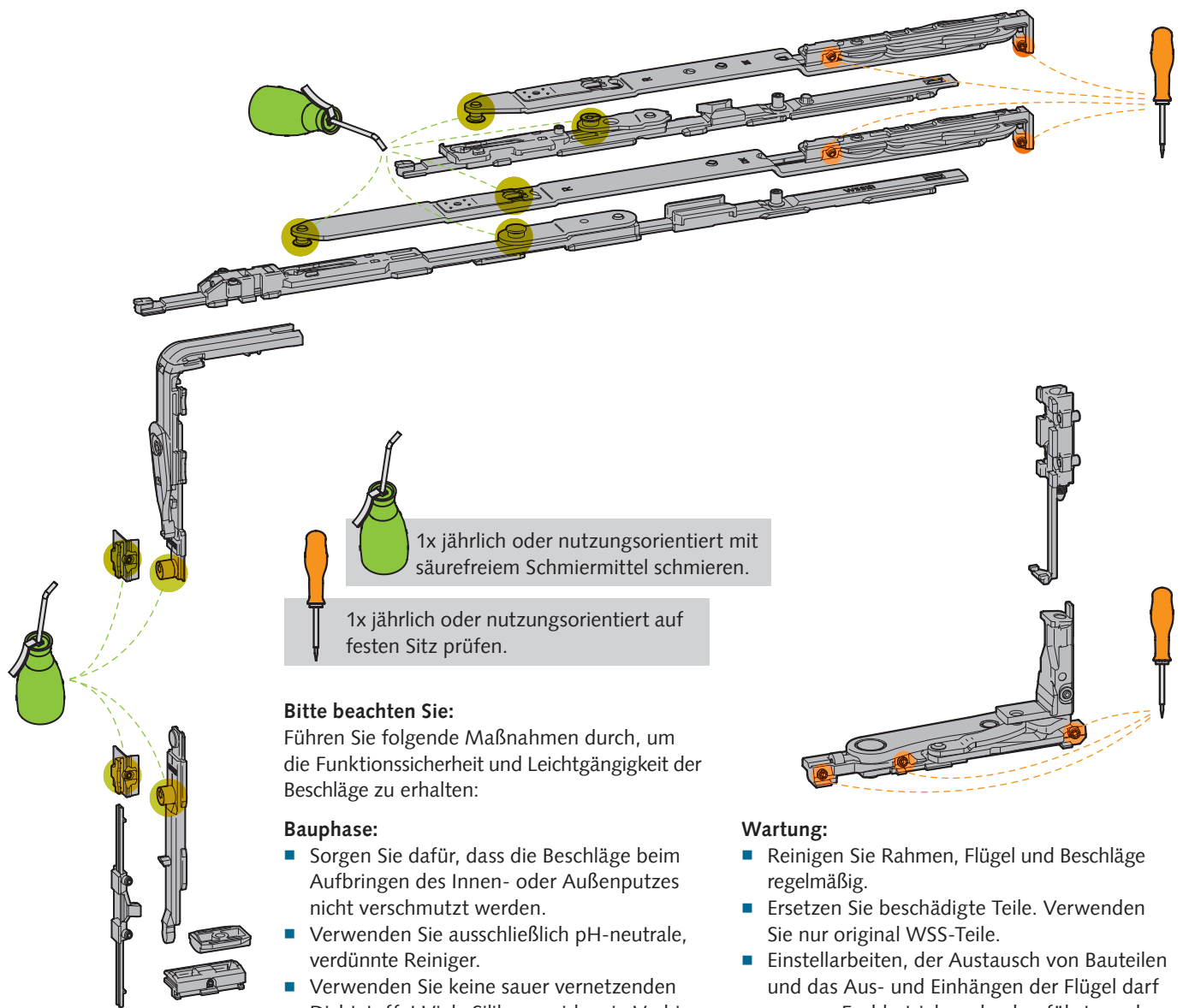
WILH. SCHLECHTENDAHL
 & SÖHNE GMBH & CO. KG

Hauptstraße 18-32
 42579 Heiligenhaus

Postfach 10 05 52 / 62
 42570 Heiligenhaus

Tel.: +49 (0) 20 56/17-0
 Fax: +49 (0) 20 56/51 42

Web: www.wss.de
 E-Mail: wss@wss.de



Bitte beachten Sie:

Führen Sie folgende Maßnahmen durch, um die Funktionsicherheit und Leichtgängigkeit der Beschläge zu erhalten:

Bauphase:

- Sorgen Sie dafür, dass die Beschläge beim Aufbringen des Innen- oder Außenputzes nicht verschmutzt werden.
- Verwenden Sie ausschließlich pH-neutrale, verdünnte Reiniger.
- Verwenden Sie keine sauer vernetzenden Dichtstoffe! Viele Silikone wirken in Verbindung mit Wärme und Feuchtigkeit äußerst aggressiv, auch wenn sie nach Herstellerangaben ausdrücklich für den Fensterbau bestimmt sind.

Wartung:

- Reinigen Sie Rahmen, Flügel und Beschläge regelmäßig.
- Ersetzen Sie beschädigte Teile. Verwenden Sie nur original WSS-Teile.
- Einstellarbeiten, der Austausch von Bauteilen und das Aus- und Einhängen der Flügel darf nur von Fachbetrieben durchgeführt werden.
- Vollständige Produktrichtlinien finden Sie unter folgendem Link:
www.wss.de/service/download/produkttrichtlinien.html