

# Einstellanleitung

## Notice de réglage

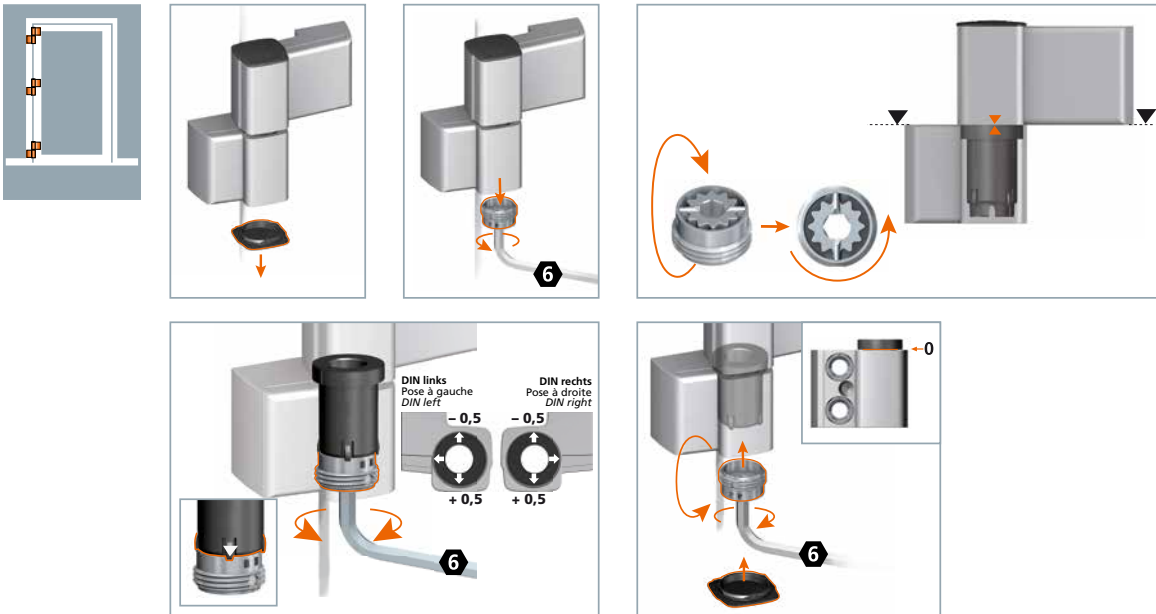
### Adjustment instructions



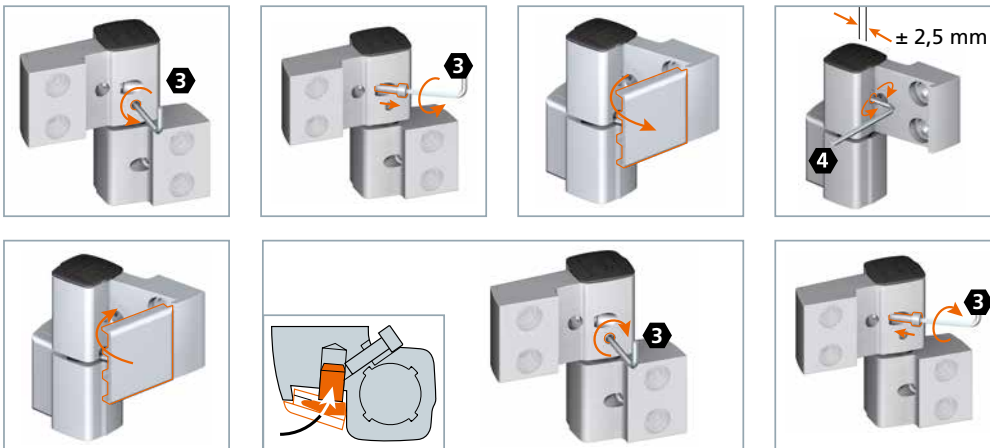
zweiteilig  
deux lames  
two-piece

Verstellung der Bänder nur durch im Türenbau erfahrene Fachhandwerker.  
Réglage et montage des paumelles uniquement par des professionnels qualifiés.  
Adjustment and regulation only to be done by an experienced tradesman.

#### Dichtungsdruck verstellen · Réglage de la pression du joint · Adjusting the sealing pressure



#### Horizontalverstellung · Réglage horizontal · Horizontal adjustment



#### Höhenverstellung · Réglage en hauteur · Height adjustment

