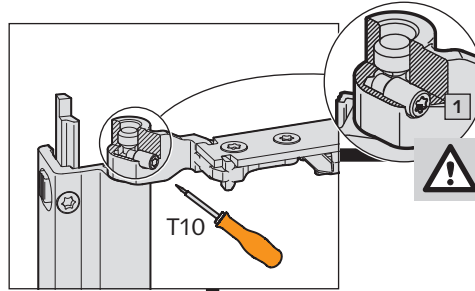
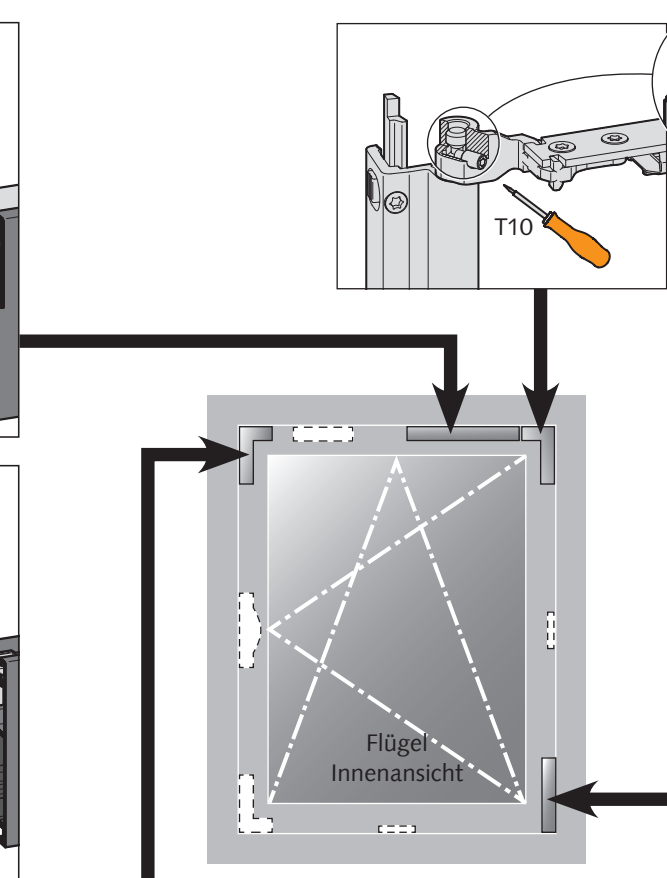
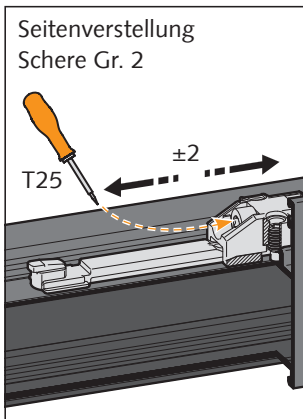
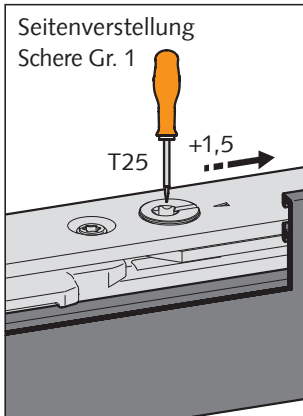


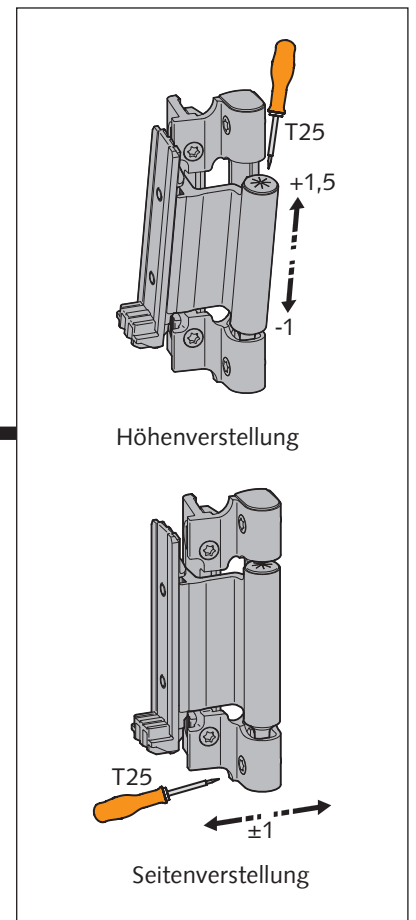
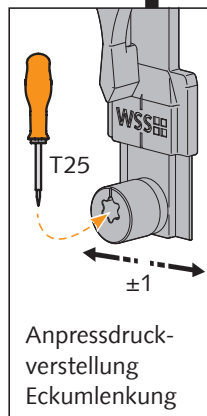
Einbauanleitung

Standard Dreh-Kipp-Beschlag (Nur für Fachbetriebe)



Ausbau des Fensterflügels

Zum Ausbau des Fensterflügels den Gewindestift 1 lösen und den Flügel aus dem Ecklager heben.



WSS

WILH. SCHLECHTENDAHL
& SÖHNE GMBH & CO. KG

Hauptstraße 18-32
42579 Heiligenhaus

Postfach 10 05 52 / 62
42570 Heiligenhaus

Tel.: +49 (0) 20 56/17-0
Fax: +49 (0) 20 56/51 42

Web: www.wss.de
E-Mail: wss@wss.de

